

Intranator ^{SG} Security Gateway

Umfassende IT-Sicherheit für Unternehmen

Intranator Security Gateway » Die leistungsstarke All-in-One Lösung für Ihre Internet Sicherheit und Vernetzung. Einfach in der Bedienung, zuverlässig in der Anwendung und optimiert für umfassende Netzwerk-, Web- und Mail-Sicherheit.



Funktionen

- » Gemeinsamer Internetzugang per DSL, Standleitung oder ISDN
- » Network Security: Mehrstufige Firewall und sicheres VPN
- » Web Security: Kontrolle des Webzugriffes, Antivirus und umfassende Statistiken
- » Mail Security: Leistungsstarker Spamfilter, Antivirus und Phishingschutz, Content-Filter
- » Perfektes Zusammenspiel mit Ihrem Exchange Server
- » E-Mail Archivierungs-Schnittstelle

Vorteile

- » Eine Gateway Security Lösung für Unternehmen von 5 bis 250 Mitarbeitern
- » Linux Stabilität und Sicherheit
- » Deutliche Senkung der Kosten für Sicherheit und Wartung
- » Umfassender Schutz direkt am Internet-Zugang
- » Intuitive browserbasierte Bedienung
- » Software und Support deutschsprachig
- » Einfache und schnelle Installation

Kompromisslose Sicherheit

Umfassend » Intranator Security Gateway ist eine wirtschaftliche Lösung, die Sie rund um die Uhr vor Internet-Bedrohungen schützt. Viren, Spam, Trojaner und unerwünschte Webinhalte bleiben einfach draußen - bevor Sie zur Gefahr für Ihre Firma werden.

Integriert » Intranator basiert auf einem sicherheitsoptimierten Linux-System und vereint eine mehrstufige Firewall mit Antivirus, Internet- und Spamfilter in einer einfach zu bedienenden Rundum-Lösung mit permanentem Update-Service.

Sichere Kommunikation

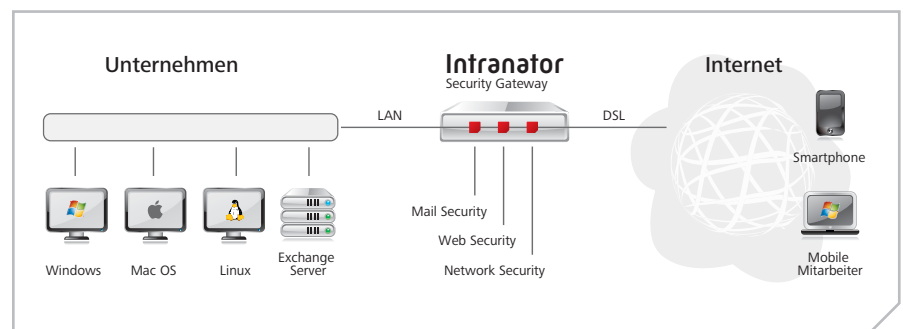
Schutz für Ihren Mail-Server » Alle eingehenden E-Mails werden durch den Intranator Security Gateway von allen gängigen Gefahren gesäubert bevor Sie auf Ihren Mail Server gelangen. Spam und gefährliche Viren sind schon gefiltert.

Sicher verbunden » Niederlassungen, mobile Mitarbeiter und externe Partner können jetzt über das Internet durch verschlüsselte VPN-Verbindungen sicher mit der Firmenzentrale kommunizieren.

Erstklassiges Preis-Leistungsverhältnis

Regelmäßige Updates » Intranator verfügt über ein umfassendes Sicherheitspaket mit permanenten Antivirus- und regelmäßigen Sicherheits- und Funktions-Updates.

Exzellente Preis-Leistung » Eine Besonderheit des Intranator ist sein Komplettpreis. Alle Funktionen sind enthalten, weder für Virenschutz noch Spamfilter entstehen zusätzliche Lizenzkosten.



Intranator **SG** Security Gateway

NETWORK SECURITY

Firewall

- » Maximale Sicherheit durch Stateful Packet Inspection, NAT, DMZ und DoS-Schutz
- » Übersichtlicher Regeleditor für Dienste, Netzgruppen und Regel-Verknüpfung
- » Zeitbasierte Filterregeln, 1:1 NAT, Proxy ARP
- » Unterstützt beliebig viele Netzwerkkarten
- » Bandbreitenmanagement

VPN

- » Sichere Anbindung von mobilen Mitarbeitern und Niederlassungen
- » VPN mit IPsec, 3DES, AES, Pre-Shared Key, RSA und X.509
- » Perfektes Zusammenspiel mit Intranator VPN Client für Windows XP, Vista und 7
- » Unterstützt Smartphones: Apple iPhone, Windows Mobile und Symbian

WEB SECURITY

Internet-Filter

- » Schutz vor unerwünschten Inhalten
- » Nutzungskontrolle für E-Mail-Dienste, Facebook, Youtube, Ebay etc.
- » Kontrolle des Webzugriffes anhand von URL, Inhalt und Dateityp, Sperr- und Freigabelisten, vordefinierte Filterlisten
- » Filtern nach Benutzer oder PC-Arbeitsplatz
- » Antivirus für HTTP und FTP

Nutzungskontrolle

- » Umfassende Statistiken, Vier-Augen-Prinzip
- » Auswertung durch Logfiles und Reporting
- » Datenvolumen, Benutzer, Webseiten etc.

MAIL SECURITY

Antispam

- » Über 99% Spam-Erkennungsrate
- » False-Positive-Rate unter 0,00001%
- » Reduziert effektiv den Zeitbedarf für den Umgang mit unerwünschten E-Mails
- » Empfängerüberprüfung per SMTP oder ADS/LDAP für Exchange Server

Antivirus und Antiphishing

- » Antivirus für E-Mail mit drei Scan-Engines
- » Filterung von kriminellen Phishing E-Mails
- » Quarantänezone und Reporting
- » Vollautomatische, permanente Updates

Content-Filter

- » Proaktiver Schutz vor unbekanntem Viren
- » Filtern nach Dateityp: EXE, PDF, DOC etc.
- » Blockieren von gefährlichen Anhängen

E-Mail Verarbeitung

- » Zeitgesteuerte E-Mail Abholung per POP3 und Weiterleitung an Ihren Mail Server
- » E-Mail Archivierungs-Schnittstelle zur rechtssicheren Archivierung nach GDPdU
- » Verschlüsselung für E-Mail Versand und Empfang per SSL/TLS

MANAGEMENT

Intuitive browserbasierte Verwaltung

- » Import und Export von Benutzern
- » Überwachung per SNMP, Logfiles und E-Mail Reports
- » Datensicherung per HTTP, SMB und FTP
- » USV-Unterstützung gegen Datenverlust



SYSTEMANFORDERUNGEN

Intranator Security Gateway unterstützt

- » Zahlreiche x86-Systeme, HP Proliant Server, VMware vSphere Hypervisor
- » Mind.: 1 GHz CPU, 1 GB RAM, 40 GB HDD, 2x 10/100/1000 MBit LAN

LIZENZ

Inklusive Antivirus, Antispam, Internet-Filter

- » Ab 5 Benutzer, jederzeit erweiterbar
- » 12 Monate Updates inklusive

Kontakt und Beratung



» Der Intranator Business Server regelt den Internetzugang für lokale Netze, verbindet Außenstellen per VPN und schützt LAN-Rechner vor unerwünschten Zugriffen. « c't extra Netzwerke 01/2011

Intra2net

Seit 2001 ist die Intra2net AG spezialisiert auf umfassende IT-Sicherheitslösungen zur Anbindung von Unternehmen an das Internet. Zu den Kunden zählen kleine und mittlere Unternehmen sowie öffentliche Institutionen. Zusammen mit 200 kompetenten Fachhändlern werden über 3.000 Kunden betreut. Damit vertrauen mehr als 50.000 Anwender den Produkten der Intra2net AG.

Weitere Informationen [Intra2net AG](http://www.intra2net.com) | Mömpelgarder Weg 8 | 72072 Tübingen | Tel +49-7071-56510-30 | www.intra2net.com